

# ENJW/ENRWシリーズ

ENJW : アルミダイカスト製ねじロック方式



ENRW : 樹脂製ワンタッチロック方式



防水 IP-67 相当

RoHS

ワイヤーハーネス(ケーブルアッセンブリ)の対応も可能です。別途ご相談下さい。P.256

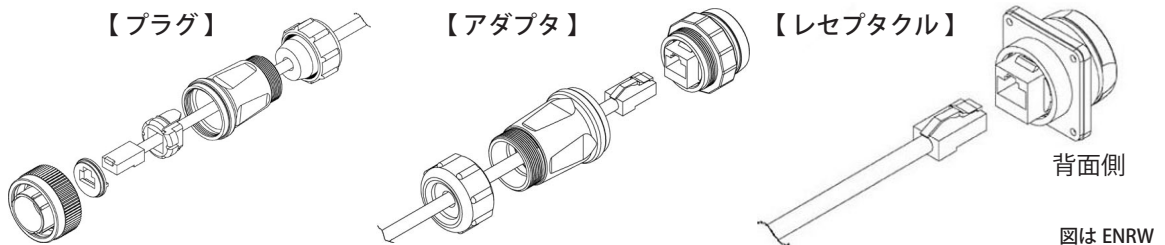
ENJW と ENRW の結合は出来ません。同シリーズでの選定をお願いします

## 概要

- RJ45 内蔵の防水コネクタ (Cat 5e)。
- STP ケーブル対応 (シールド対応のモジュラープラグを付属)。
- 様々な屋外用途で実績のある NJW と NRW のシェルを採用。
- 防水性能、耐候性に優れ、屋外イーサネット環境での使用に最適。
- ねじロック方式とワンタッチロック方式の 2 タイプをラインアップ。
- レセプタクルとアダプタには JJ カプラーを内蔵し、背面よりモジュラープラグを差し込む構造。



写真右側 LAN ケーブルを挿さない時はキャップをする事で、防水性を確保できます。



図は ENRW

## 特徴

RoHS	RoHS 指令対応品
防水性	防水コネクタ【結合時 防水機能 IP-67 相当】(IP-68 クラスも相談可)
ロック方式	ENJW: ねじロック方式, ENRW: ワンタッチロック方式 (挿入方法は P190)
通信性能	Cat 5e (PoE 給電対応)
規格について	ANSI/TIA-568-C.2 Category5e ISO/IEC 11801 Category5 JIS X 5150 IEEE802.3af (PoE) / IEEE802.3at (PoE Plus) 対応
付属モジュラープラグ適用電線	単線 : 24AWG より線 : 26AWG ~ 24AWG 絶縁体外径 : $\phi$ 0.89 ~ $\phi$ 1.02 (圧着工具 : 日本製線(株) NST88 推奨)
使用温度範囲	-25°C ~ +60°C

## 特性

- (絶縁抵抗) 最も近接する導体間を DC 1,000 V で測定した時、500 M $\Omega$ 以上である。
- (耐電圧) 最も近接する導体間に 1,000 V r.m.s. を 1 分間印加しても、短絡等の異常がない。
- (接触抵抗) 20 m $\Omega$ 以下である。
- (防水性) コネクタを結合し、通常使用する状態で、水圧 40kPa 下に 24 時間放置した後、浸水の形跡がない。

## ENJW シリーズ 形状バリエーション

※ご注意：正芯と逆芯の設定はありません

<p><b>【P】 プラグ (ストレート)</b></p>  <p>ケーブルに結線し、相手コネクタ (レセプタクル、アダプタ類) に接続します。</p>	<p><b>【R】 レセプタクル</b></p>  <p>機器のパネルなどに取り付けて使用します。 相手コネクタ (プラグ類) に接続します。</p>	<p><b>【Ad】 アダプタ</b></p>  <p>ケーブルを延長する時に使用する中継タイプで、相手コネクタ (プラグ類) に接続します。</p>	<p><b>【Ad(F)】 フランジ付きアダプタ</b></p>  <p>ケーブルを延長する時に使用する中継タイプで、取り付け用のフランジがついたアダプタです。 相手コネクタ (プラグ類) に接続します。</p>
<p><b>【PCG】 プラグ (ストレート)</b></p>  <p>太いケーブルに対応するためケーブル引き込み口にケーブルグランドを用いたタイプで、相手コネクタ (レセプタクル、アダプタ類) に接続します。</p>	<p><b>【AdCG】 アダプタ</b></p>  <p>太いケーブルに対応するためケーブル引き込み口にケーブルグランドを用いたタイプで、相手コネクタ (プラグ類) に接続します。</p>	<p><b>【Ad(F)CG】 フランジ付きアダプタ</b></p>  <p>太いケーブルに対応するためケーブル引き込み口にケーブルグランドを用いたタイプで、相手コネクタ (プラグ類) に接続します。</p>	

キャップは NJW-28 用の製品となり NJW・ENJW 兼用

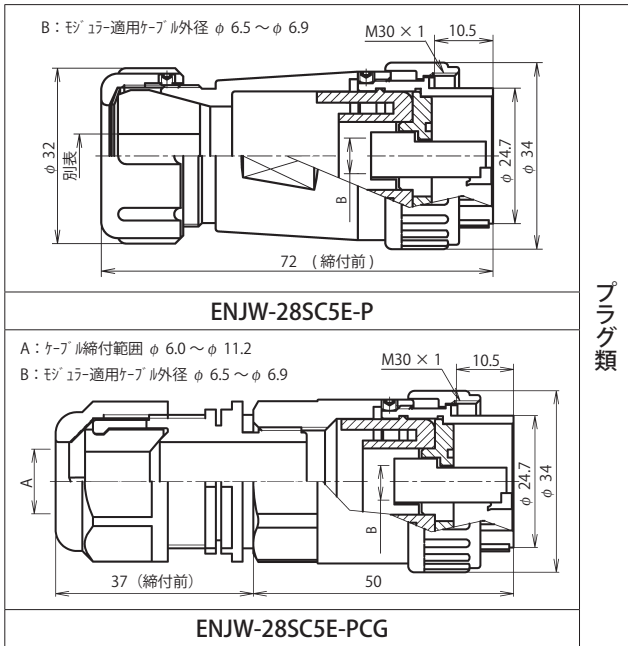
## ENRW シリーズ 形状バリエーション

※ご注意：正芯と逆芯の設定はありません

<p><b>【P】 プラグ (ストレート)</b></p>  <p>ケーブルに結線し、相手コネクタ (レセプタクル、アダプタ類) に接続します。</p>	<p><b>【R】 レセプタクル</b></p>  <p>機器のパネルなどに取り付けて使用します。 相手コネクタ (プラグ類) に接続します。</p>	<p><b>【Ad】 アダプタ</b></p>  <p>ケーブルを延長する時に使用する中継タイプで、相手コネクタ (プラグ類) に接続します。</p>
<p><b>【PCG】 プラグ (ストレート)</b></p>  <p>太いケーブルに対応するためケーブル引き込み口にケーブルグランドを用いたタイプで、相手コネクタ (レセプタクル、アダプタ類) に接続します。</p>	<p><b>【AdCG】 アダプタ</b></p>  <p>太いケーブルに対応するためケーブル引き込み口にケーブルグランドを用いたタイプで、相手コネクタ (プラグ類) に接続します。</p>	<p>挿入、抜去の方法は P190 参照</p>

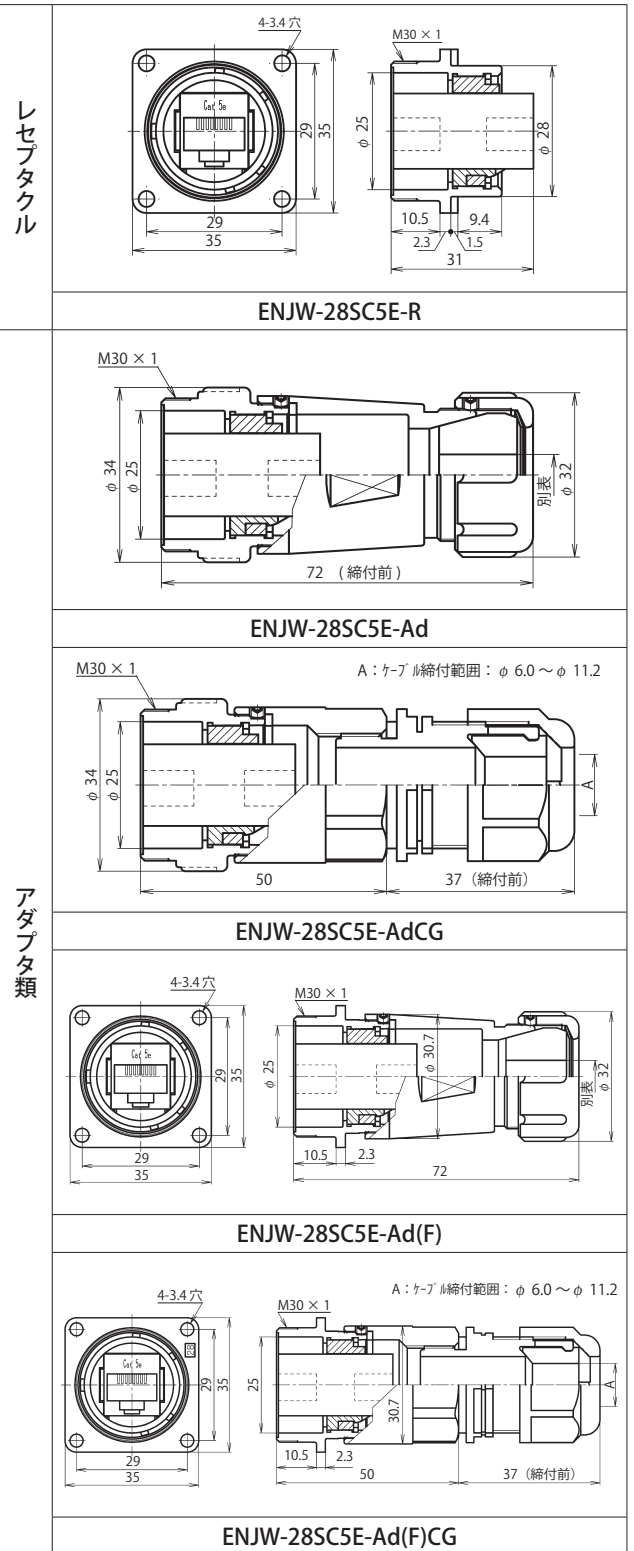
キャップは NRW-28 用の製品となり NRW・ENRW・NEW 兼用

# ENJWシリーズ



プラグ類

結合



アダプタ類

## 別表

### ENJW-28SC5E-P, ENJW-28SC5E-Ad

製品にパッキン2種類が付属されています。  
パッキンの記号（刻印）をご確認の上、適正なものをご使用ください。

記号	ケーブル仕上り外径	記号	ケーブル仕上り外径
7	φ 6.0 ~ φ 7.0	8	φ 7.0 ~ φ 8.2

防水機能を果たすためにプラグ類・アダプタ類に使用するケーブルは適正な仕様・構造のものをご使用下さい。

キャップ・L ザは NJW-28 用の製品となり NJW・ENJW 兼用。P160・161

### 【NJW-28 ヨウL ザ】

ENJW シリーズでご使用頂く場合には、ケーブルの種類によりL ザ内部でケーブルが曲げられる為、通信性能に影響を及ぼす可能性があります。

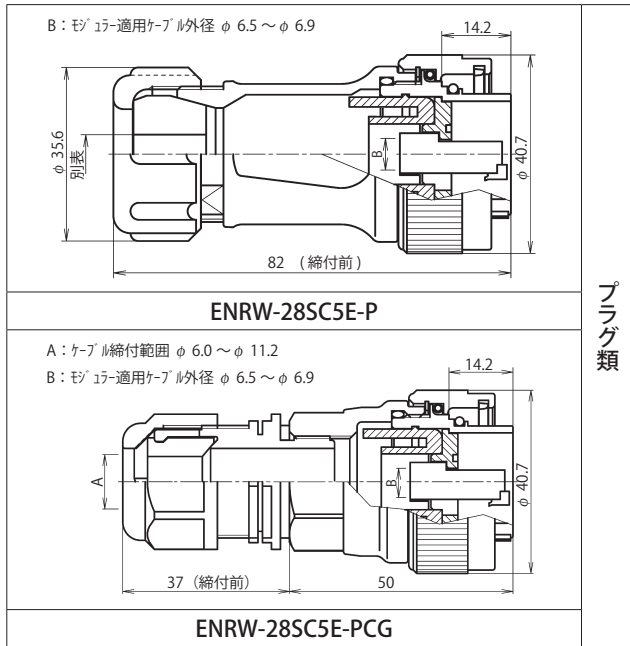
ENJW・ENRW のプラグに付属しているモジュラープラグ単体のご購入も可能です。

1セット（5個入）

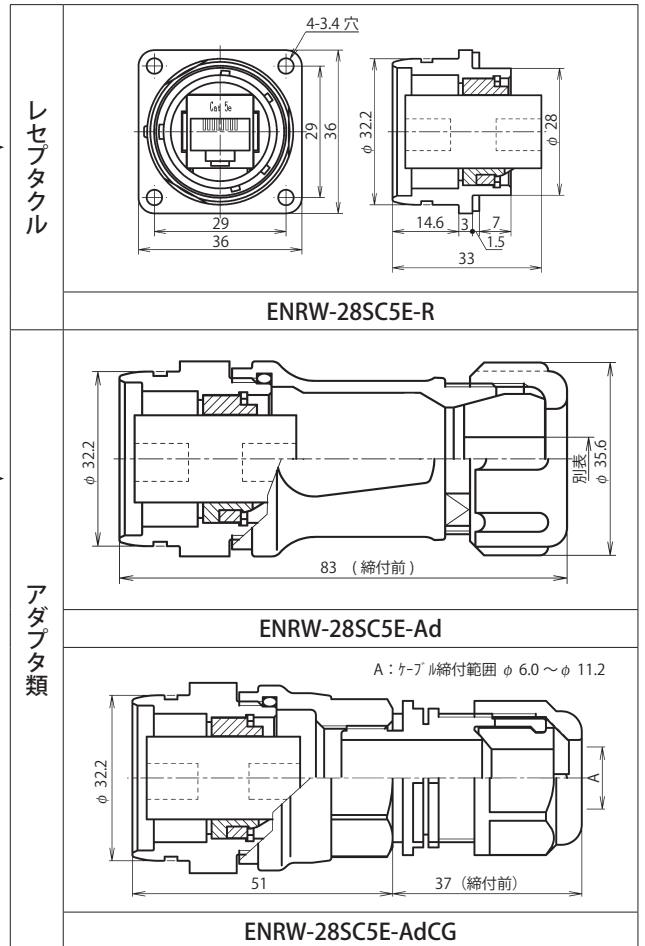
製品名：NSP524-S NO-LATCH X5

- ・プラグにはモジュラープラグが付属します。
- ・レセプタクル、アダプタ類には付属しません。
- ・付属以外のモジュラープラグをご使用の場合は形状・性能により仕様を満足出来ない場合がございます。
- ・<<プラグのみ>>ラッチ（爪）を除去していないモジュラープラグは使用出来ません。

# ENRWシリーズ



プラグ類



レセプタクル

アダプタ類

## 別表

ENRW-28SC5E-P, ENRW-28SC5E-Ad			
製品にパッキン2種類が付属されています。			
パッキンの記号（刻印）をご確認の上、適正なものをご使用ください。			
記号	ケーブル仕上り外径	記号	ケーブル仕上り外径
7	φ 6.0 ~ φ 7.0	8	φ 7.0 ~ φ 8.2

防水機能を果たすためにプラグ類・アダプタ類に使用するケーブルは適正な仕様・構造のものをご使用下さい。

キャップは NRW-28 用の製品となり NRW・ENRW 兼用。P198  
L ザは NJW-28 用の製品となり NJW・ENRW 兼用。P161

### 【NJW-28 ヨウL ザ】

ENRW シリーズでご使用頂く場合には、ケーブルの種類によりL ザ内部でケーブルが曲げられる為、通信性能に影響を及ぼす可能性があります。

ENJW・ENRW のプラグに付属しているモジュラープラグ単体のご購入も可能です。  
1セット（5個入）  
製品名：NSP524-S NO-LATCH X5

- プラグにはモジュラープラグが付属します。
- レセプタクル、アダプタ類には付属しません。
- 付属以外のモジュラープラグをご使用の場合は形状・性能により仕様を満足出来ない場合がございます。
- <<プラグのみ>>ラッチ（爪）を除去していないモジュラープラグは使用出来ません。

ENRW